

ООО "Дорхан-Торговый дом"

Приложение 2 к
техническому предложению.

Альбом технических решений модульных металлических конструкций.
Узлы сопряжения блок-модулей с усиленными угловыми стойками
и угловыми элементами в рамах.

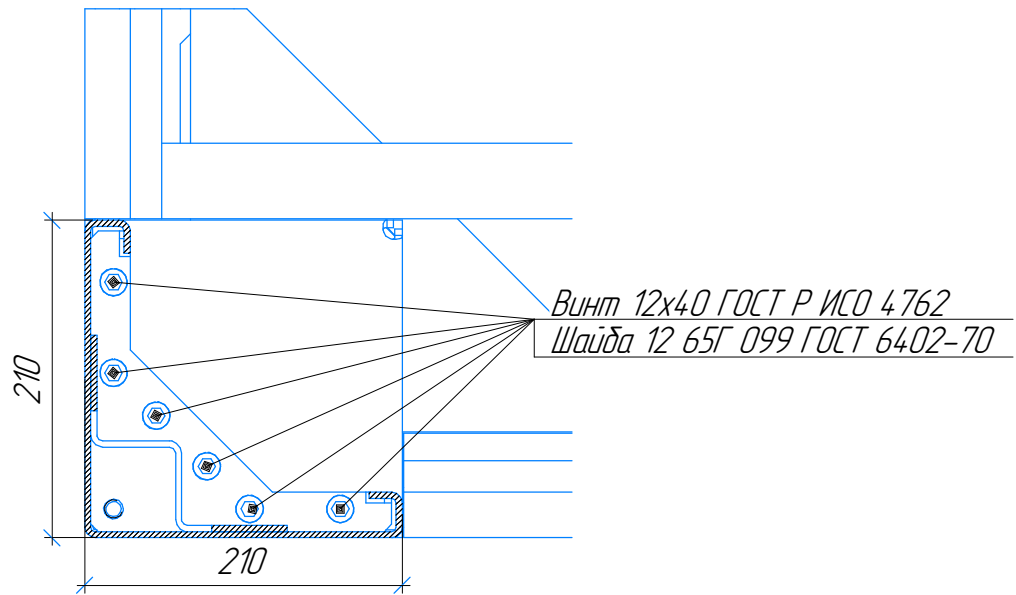
Москва 2022

Ведомость чертежей основного комплекта

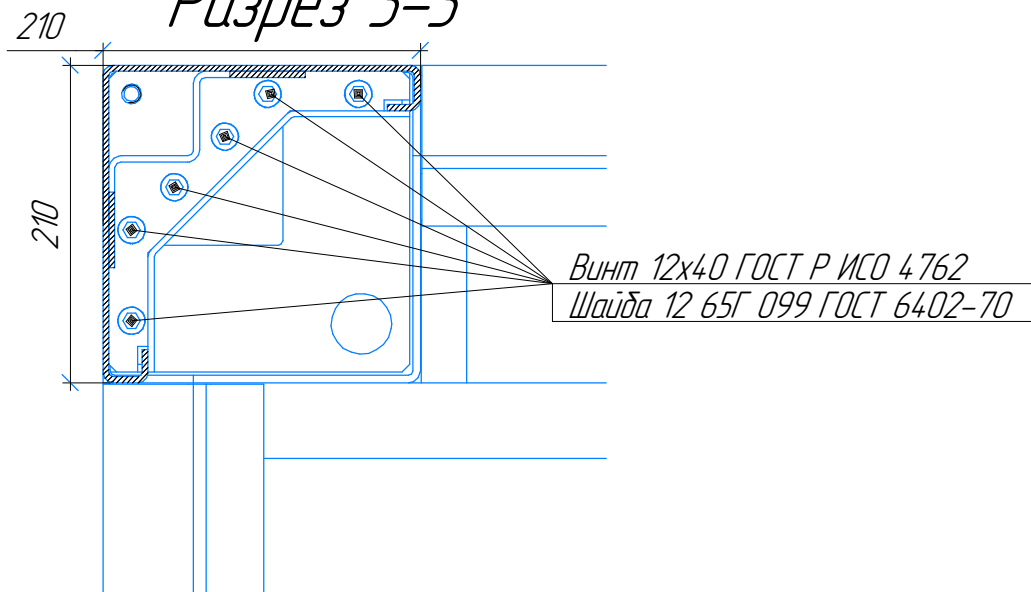
Наименование	Лист
<i>Узлы крепления одиночных угловых усиленных стоек к рамам с усиленными угловыми элементами</i>	3
<i>Узлы крепления двух смежных усиленных стоек к рамам с усиленными угловыми элементами</i>	4
<i>Узлы крепления четырёх смежных угловых усиленных стоек к рамам с усиленными угловыми элементами</i>	5-6
<i>Узлы крепления средних стоек</i>	7
<i>Узлы крепления двух смежных угловых усиленных и средней стойки к рамам с усиленными угловыми элементами</i>	8-9

Узлы крепления одиночных угловых усиленных стоек к рамам с усиленными угловыми элементами

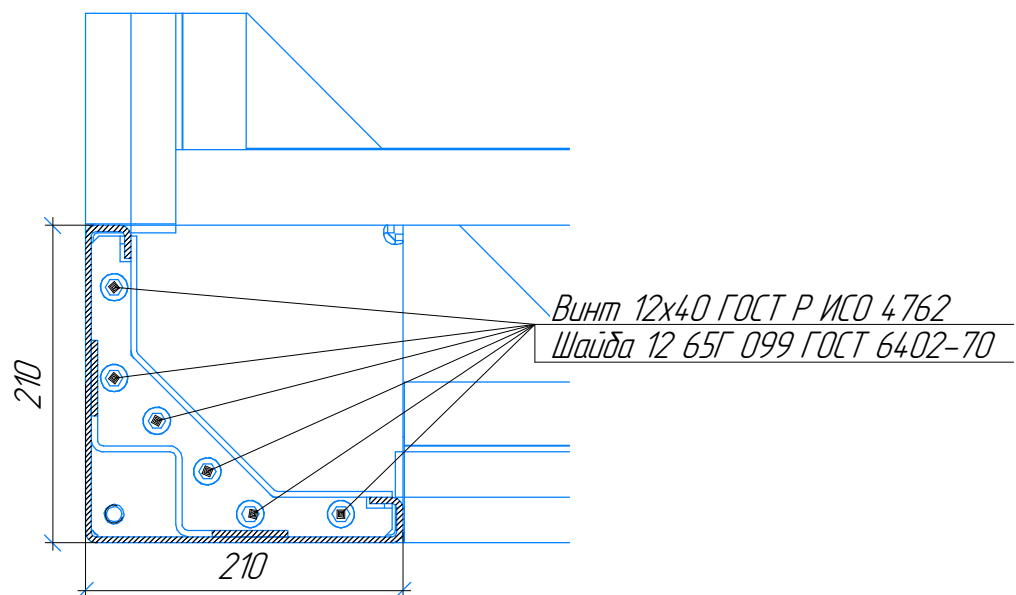
Разрез 4-4



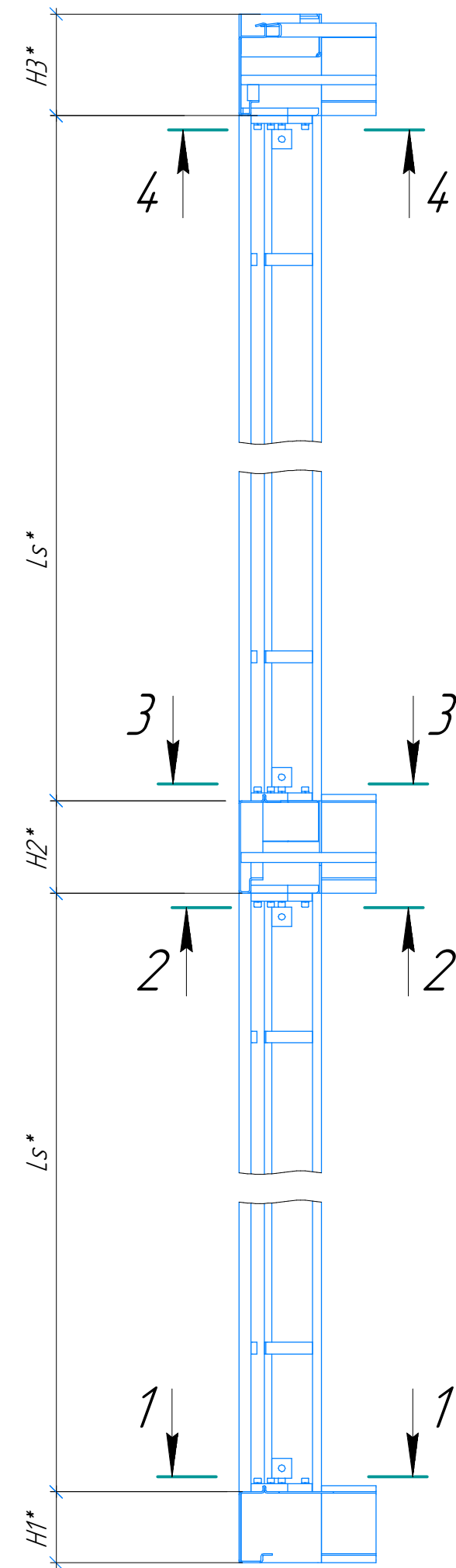
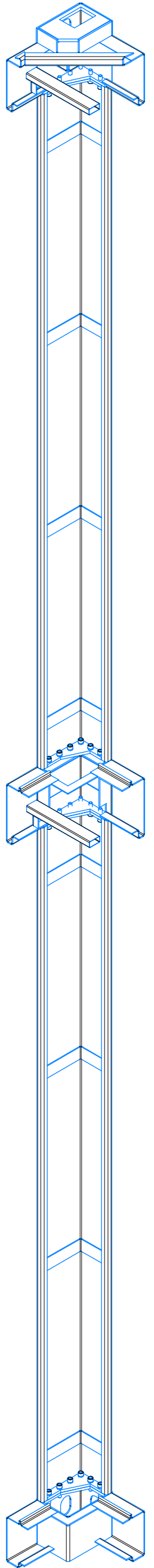
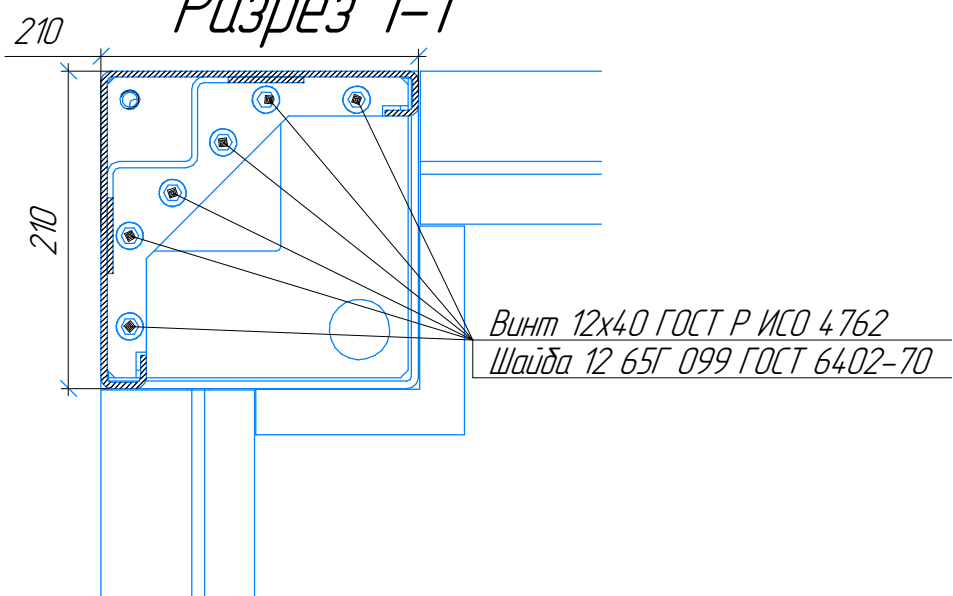
Разрез 3-3



Разрез 2-2

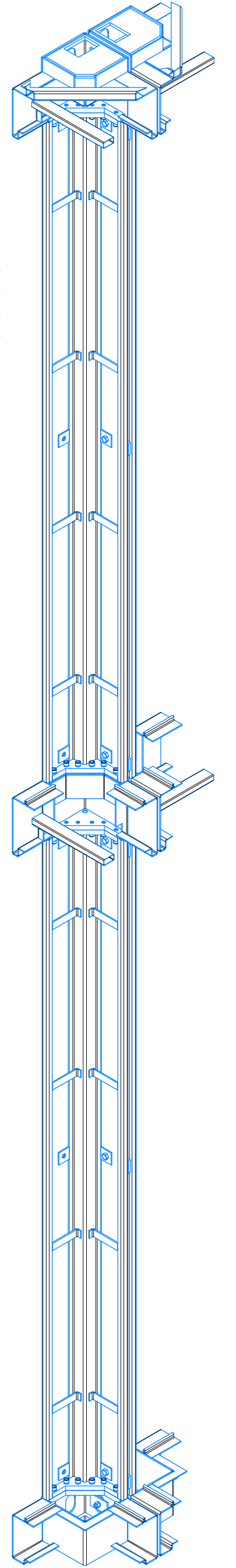
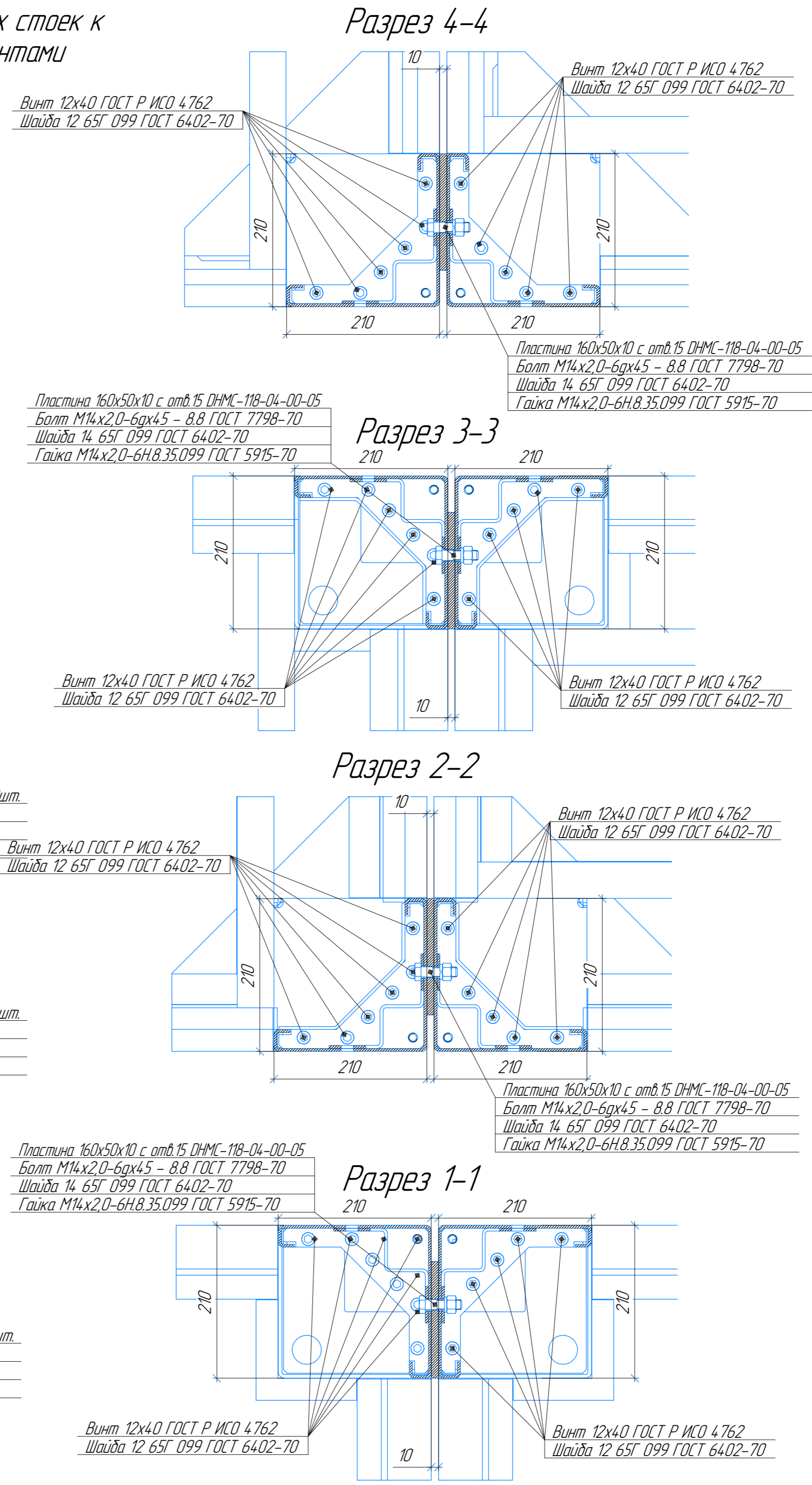
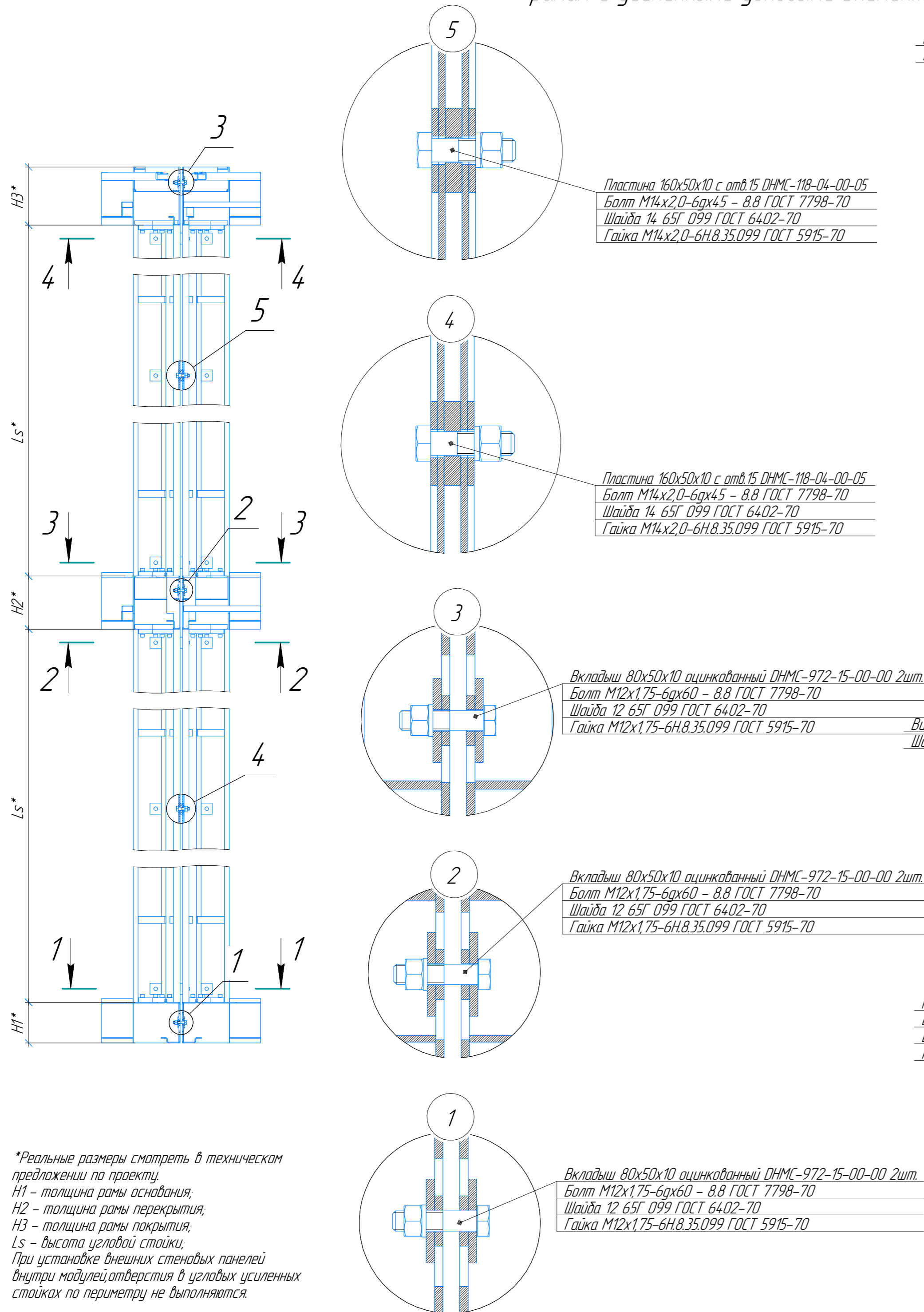


Разрез 1-1



*Реальные размеры смотреть в техническом предложении по проекту.
 H1 – толщина рамы основания;
 H2 – толщина рамы перекрытия;
 H3 – толщина рамы покрытия;
 Ls – высота угловой стойки;
 При установке внешних стеновых панелей внутри модулей, отверстия в угловых усиленных стойках по периметру не выполняются.

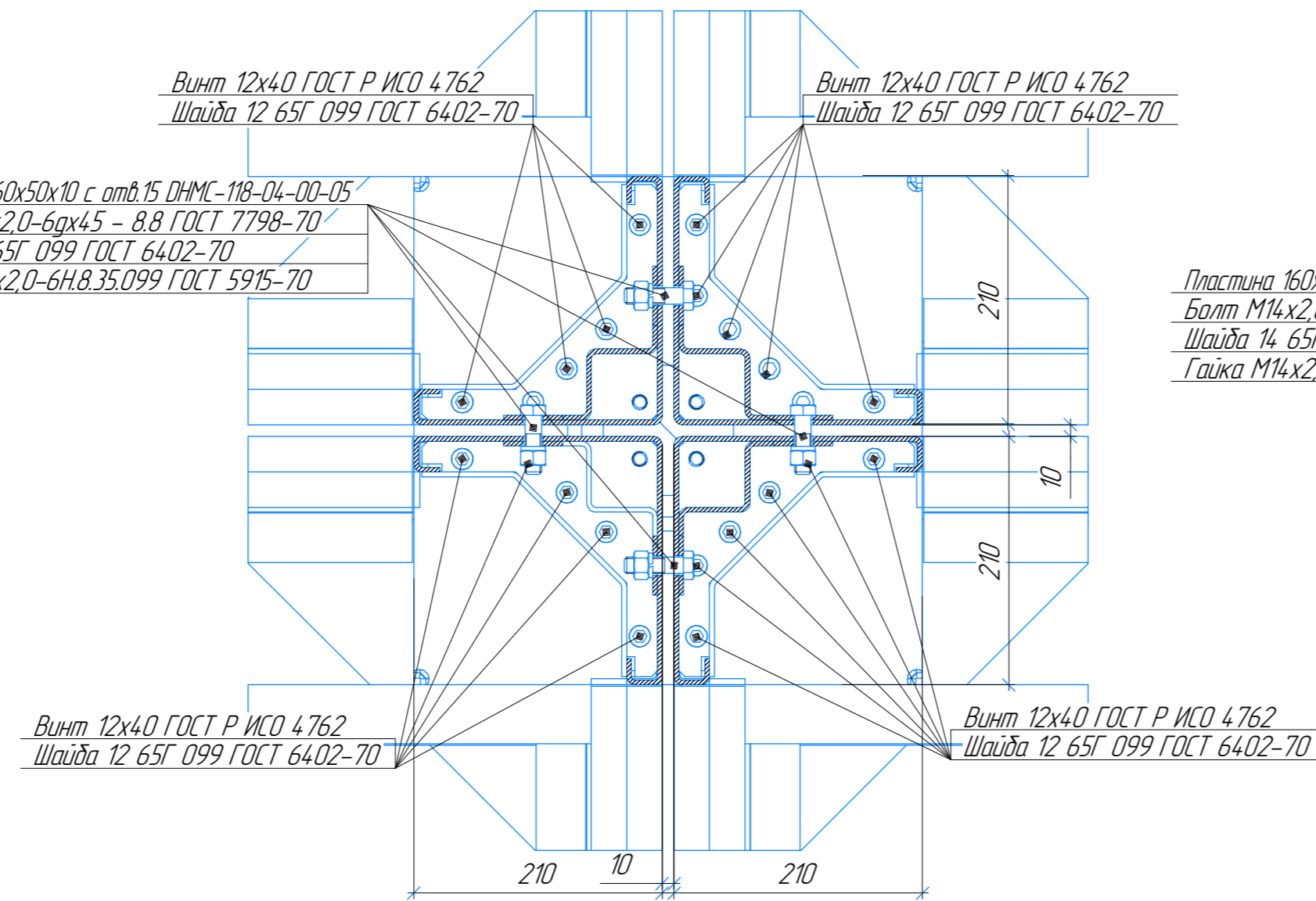
Узлы крепления двух смежных усиленных стоек к рамам с усиленными угловыми элементами



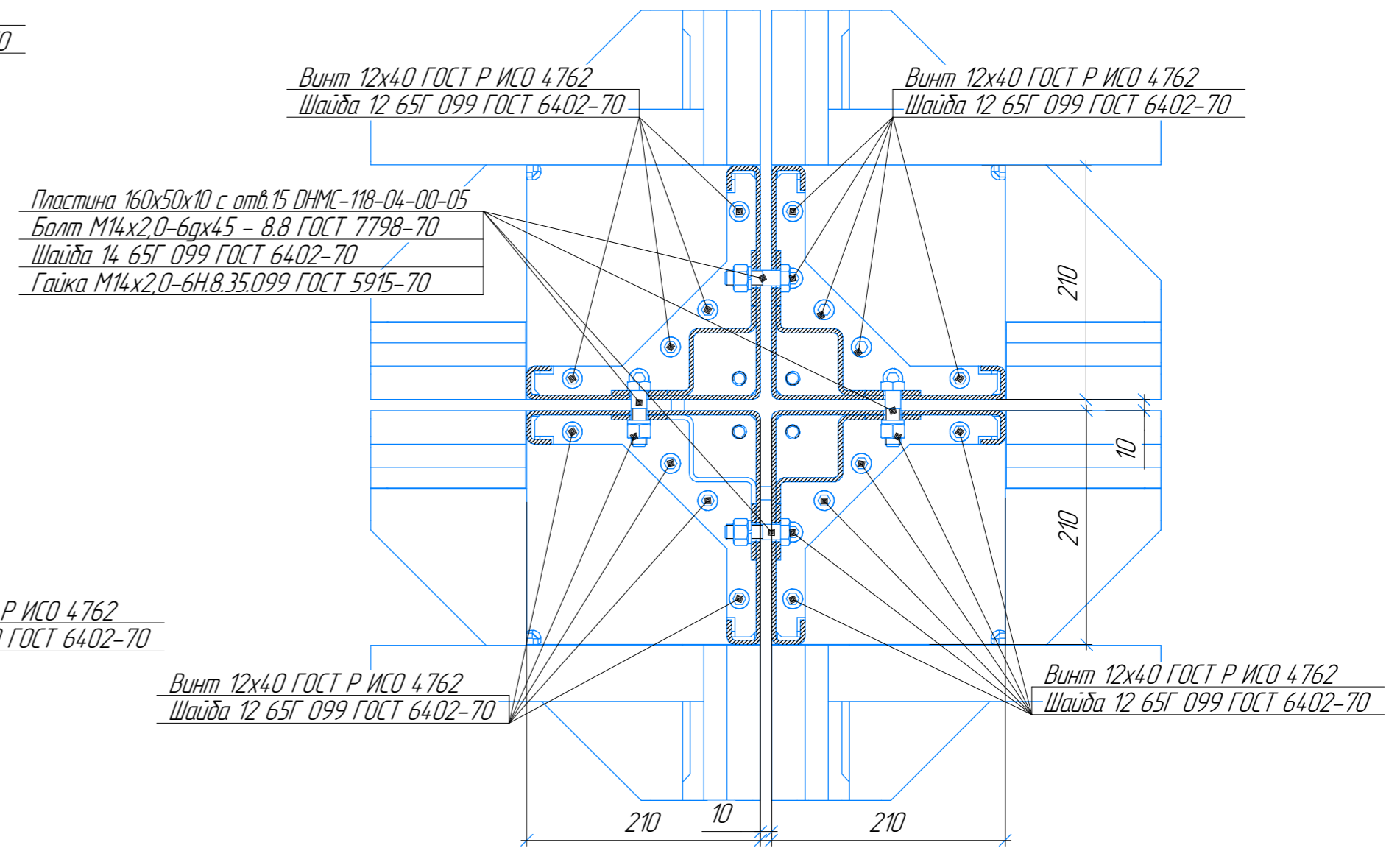
*Реальные размеры смотреть в техническом предложении по проекту.
H1 - толщина рамы основания;
H2 - толщина рамы перекрытия;
H3 - толщина рамы покрытия;
Ls - высота угловой стойки;
При установке внешних стеновых панелей внутри модулей, отверстия в угловых усиленных стойках по периметру не выполняются.

Узлы крепления четырёх смежных угловых усиленных стоек к рамам с усиленными угловыми элементами

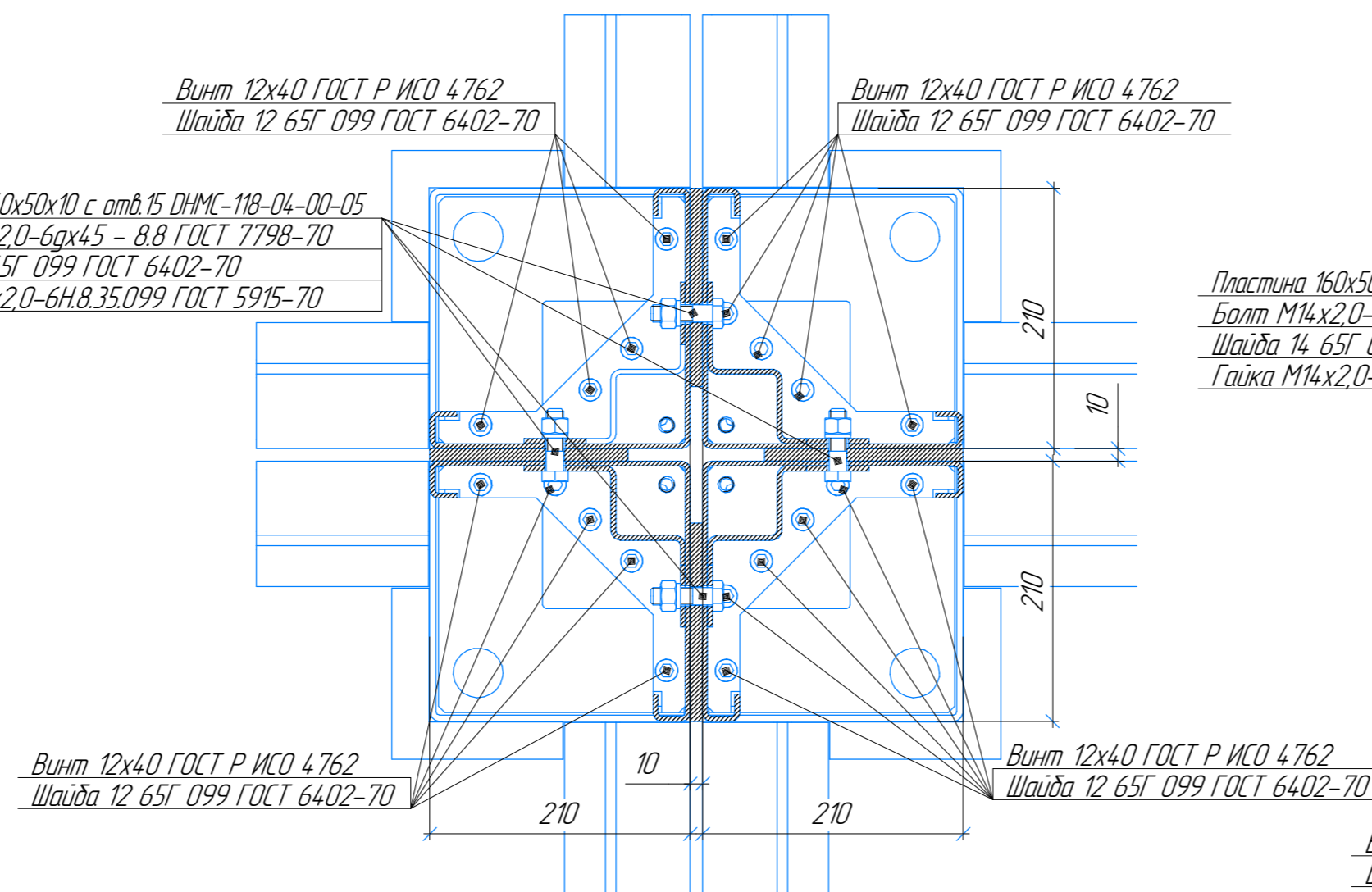
Разрез 2-2



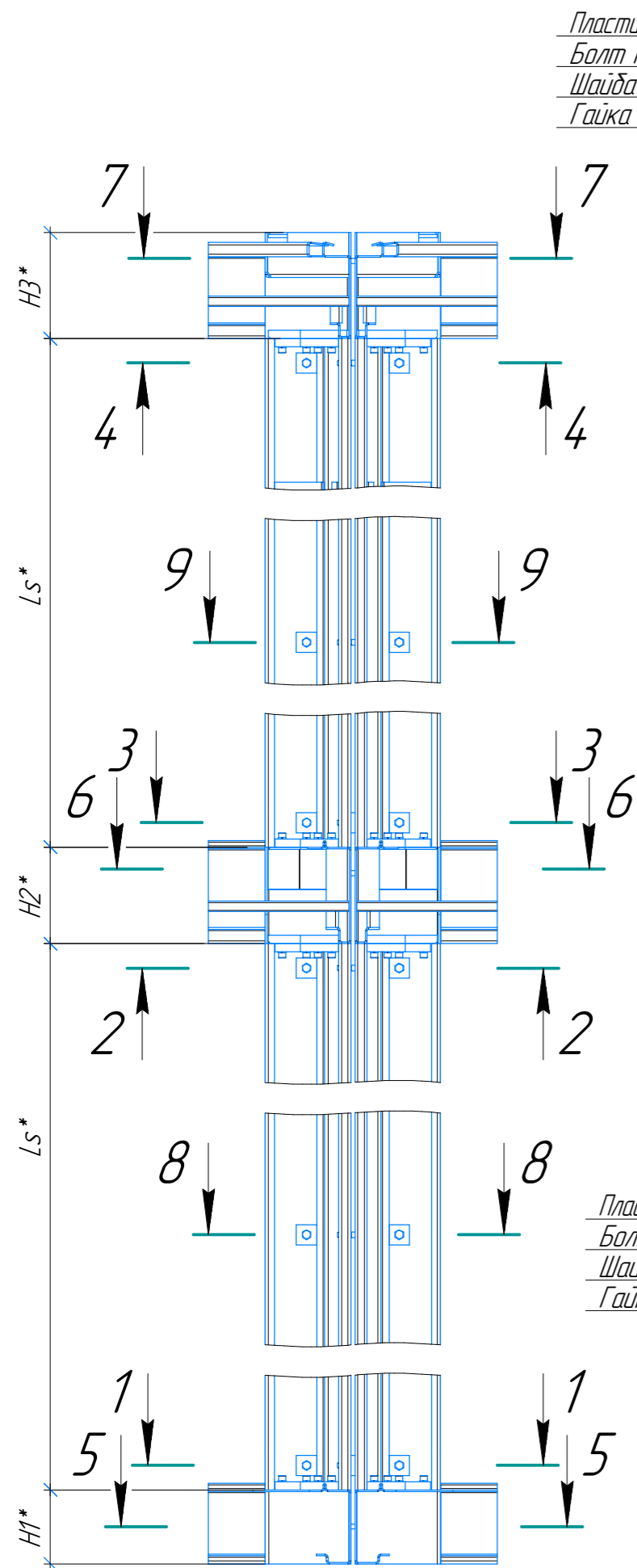
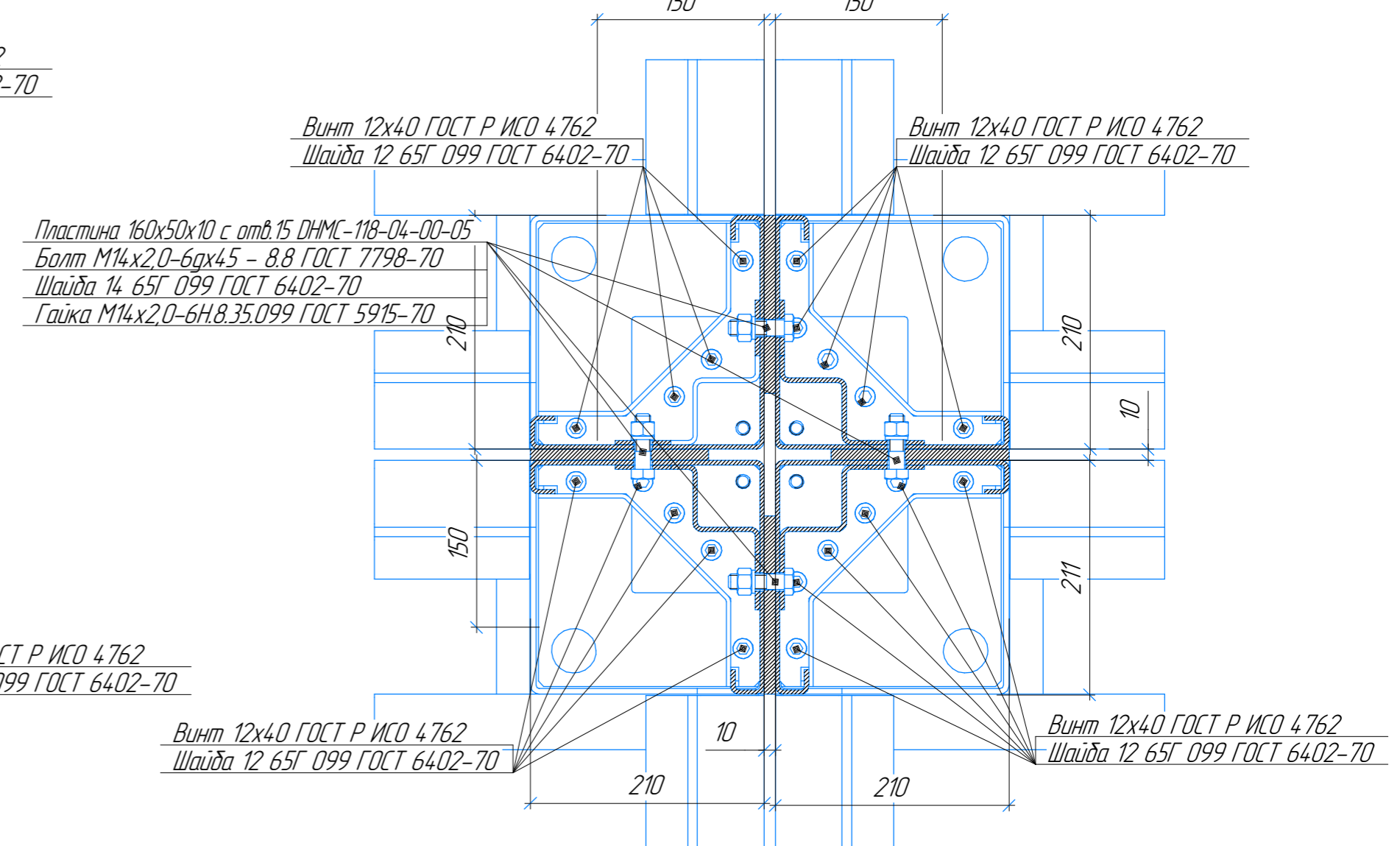
Разрез 4-4



Разрез 1-1



Разрез 3-3



*Реальные размеры смотреть в техническом предложении по проекту.

H1 - толщина рамы основания;

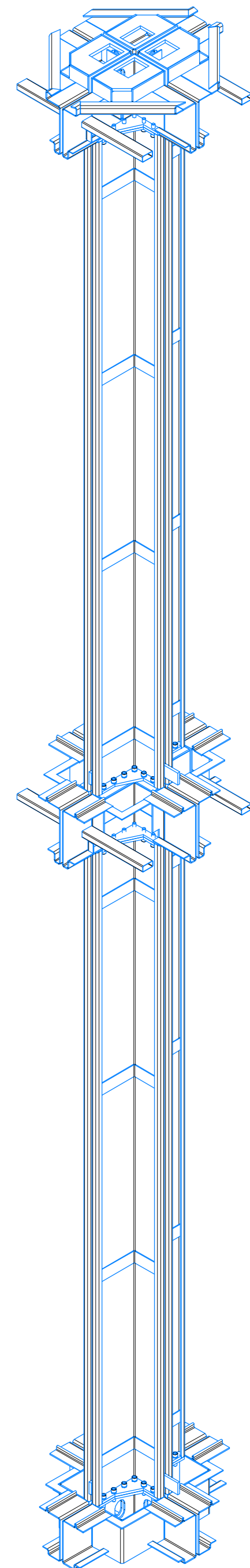
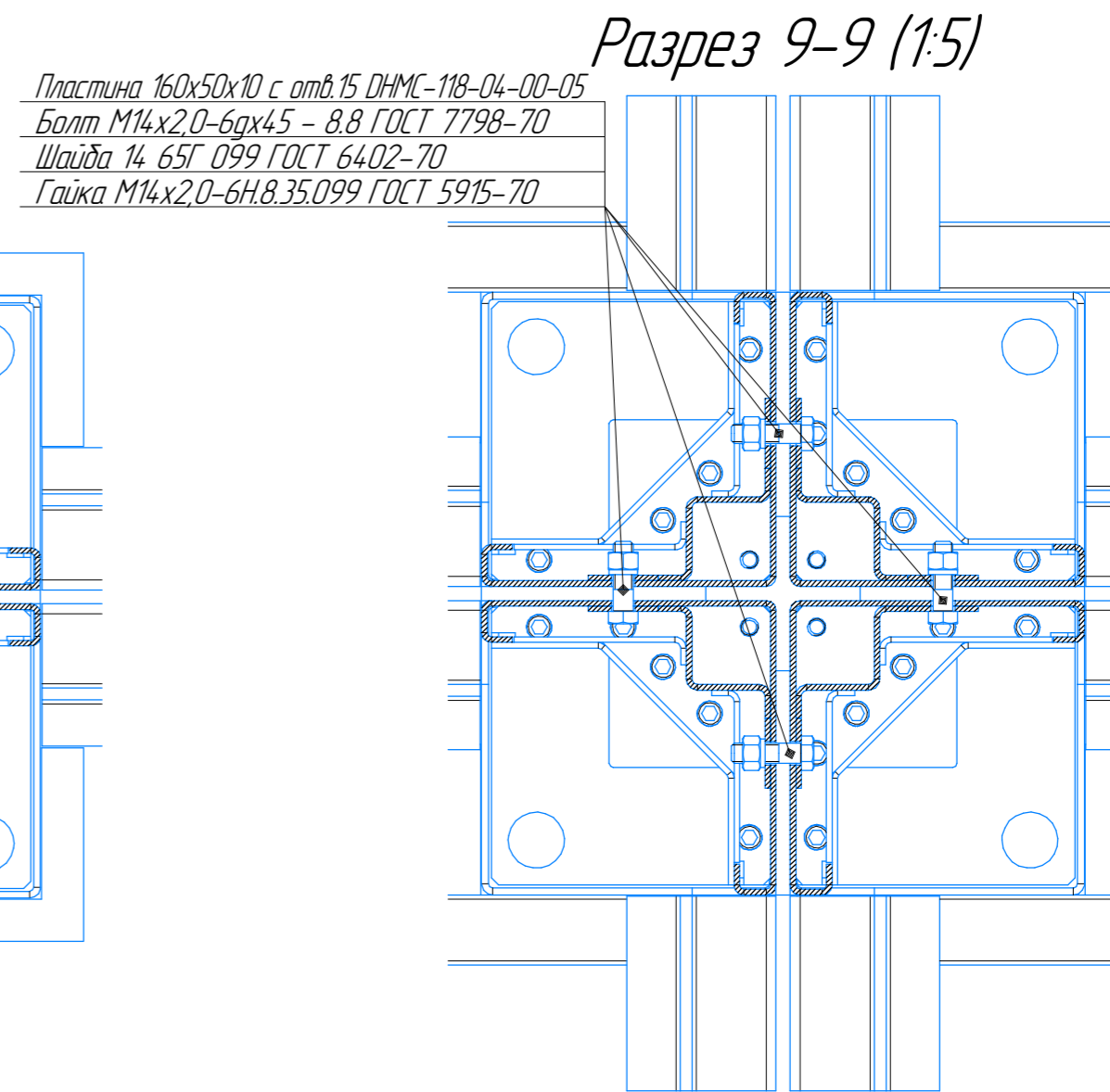
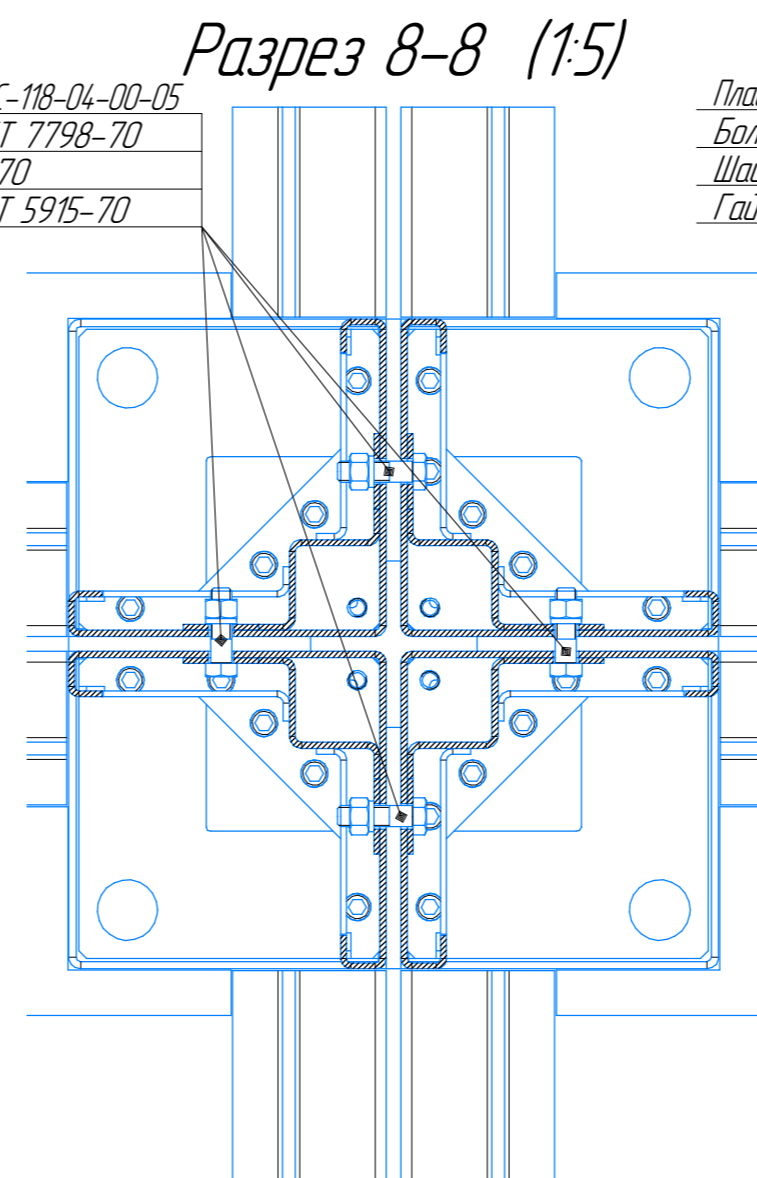
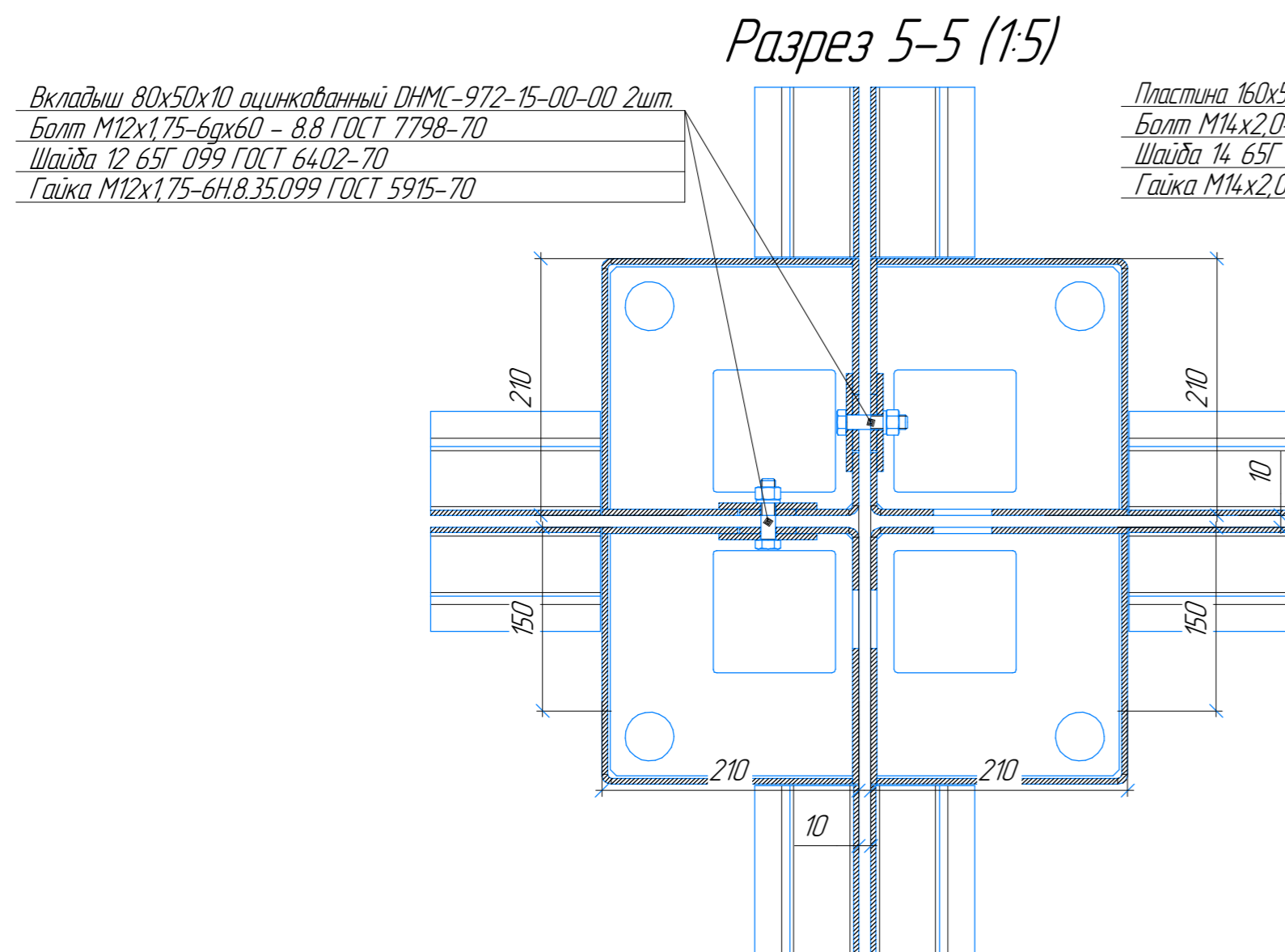
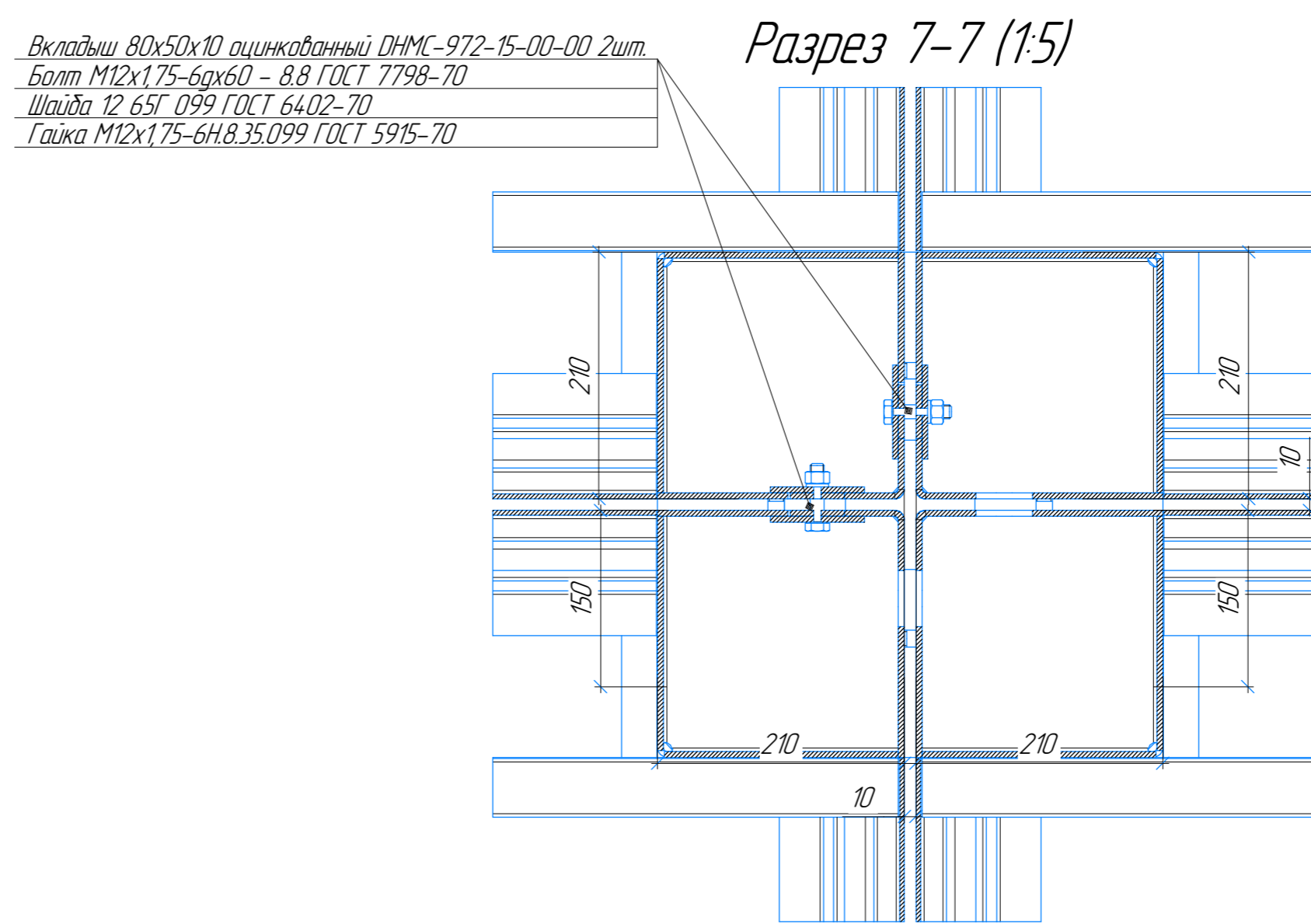
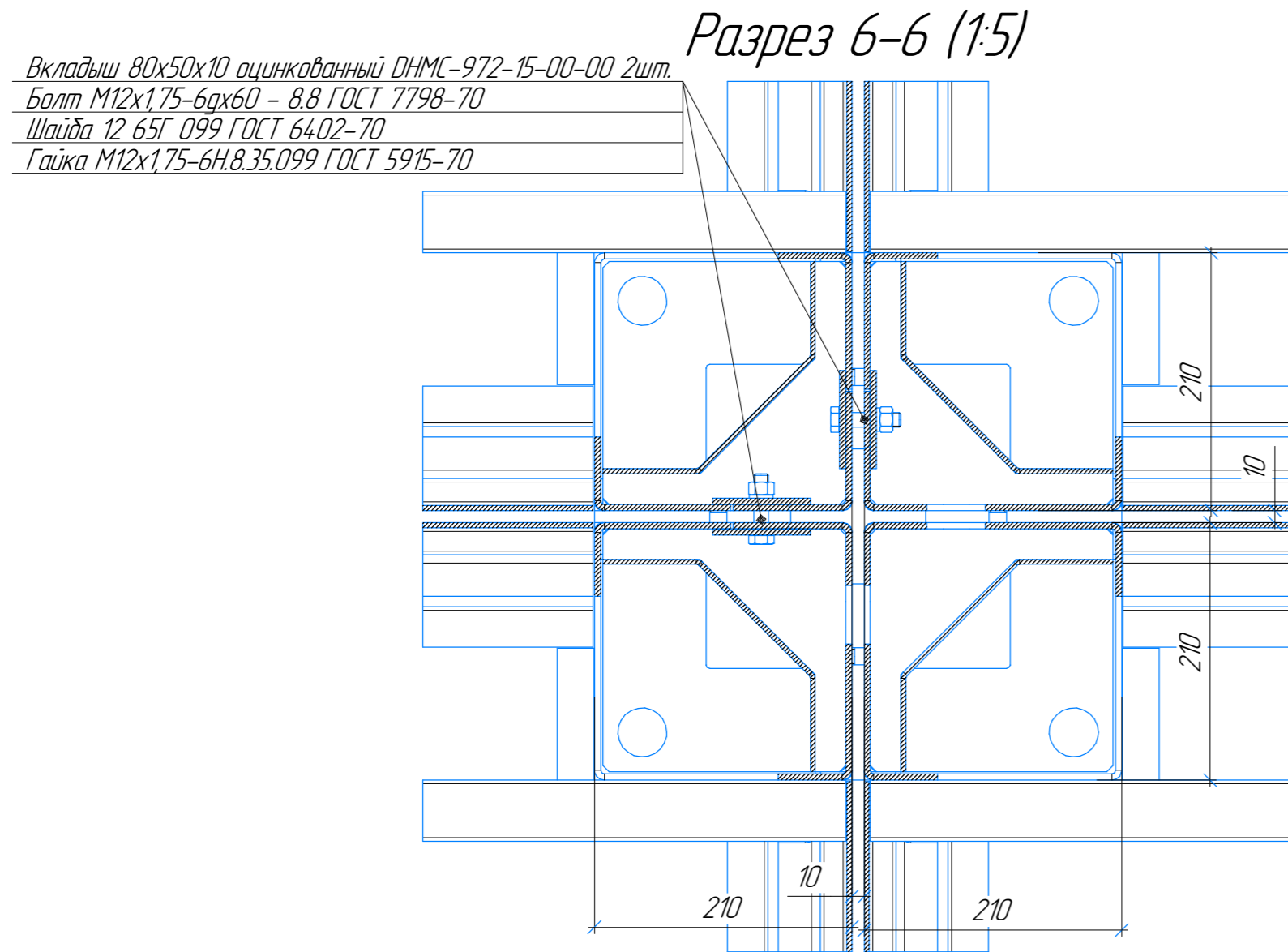
H2 - толщина рамы перекрытия;

H3 - толщина рамы покрытия;

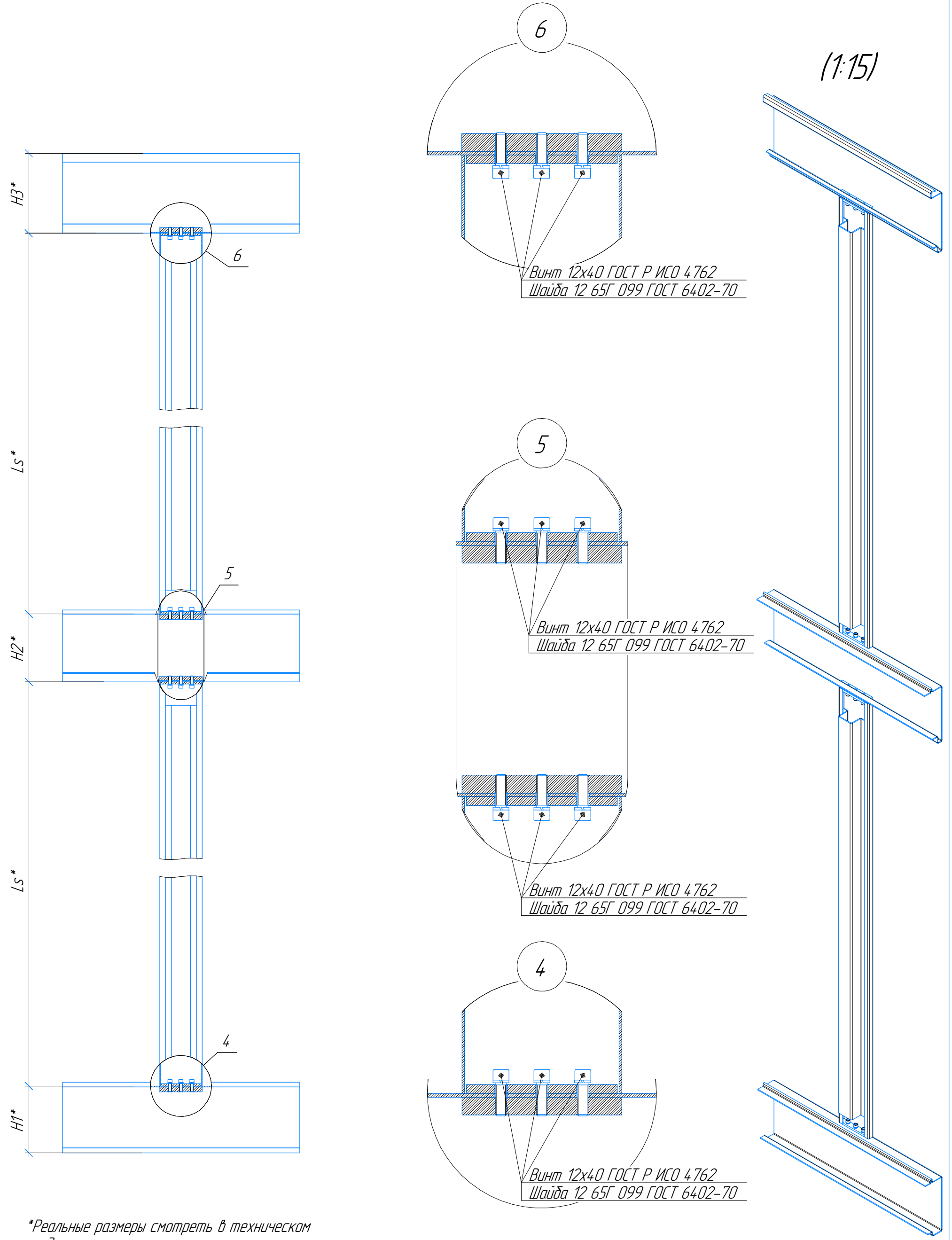
Ls - высота угловой стойки;

При установке внешних стеновых панелей внутри модулей, отверстия в угловых усиленных стойках по периметру не выполняются.

Узлы крепления четырёх смежных угловых усиленных стоек к рамам с усиленными угловыми элементами

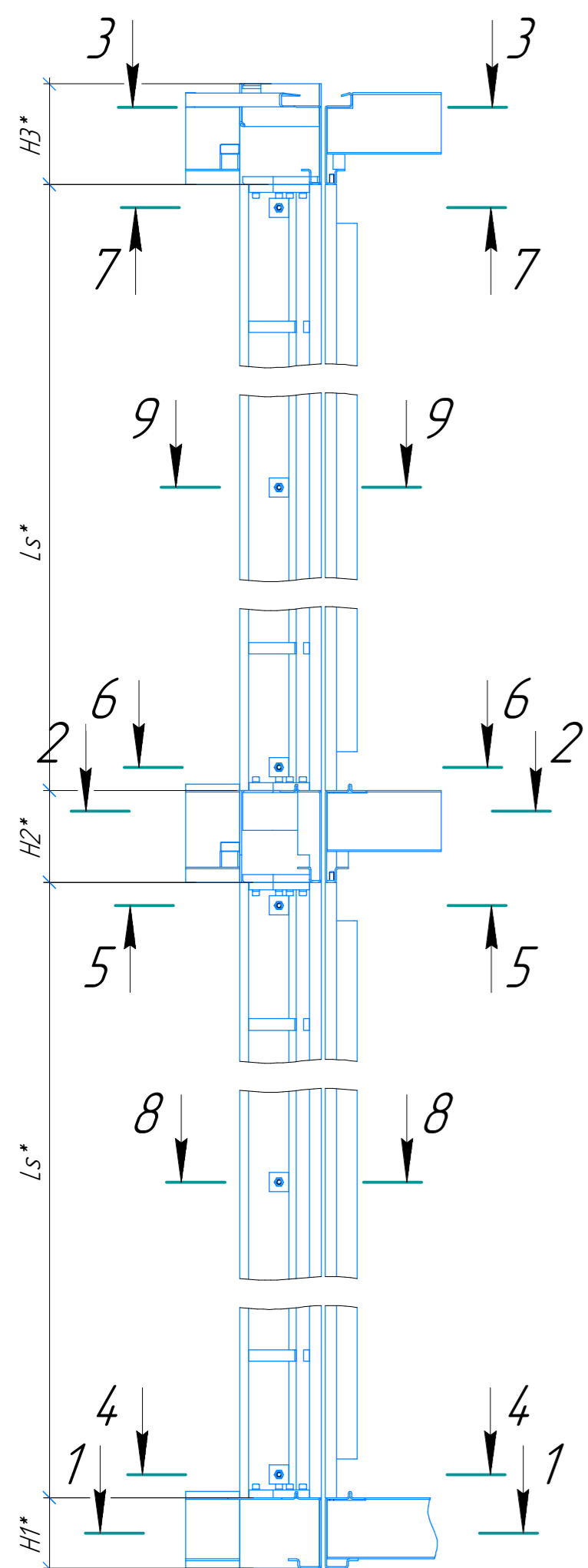


Узлы крепления средних стоек

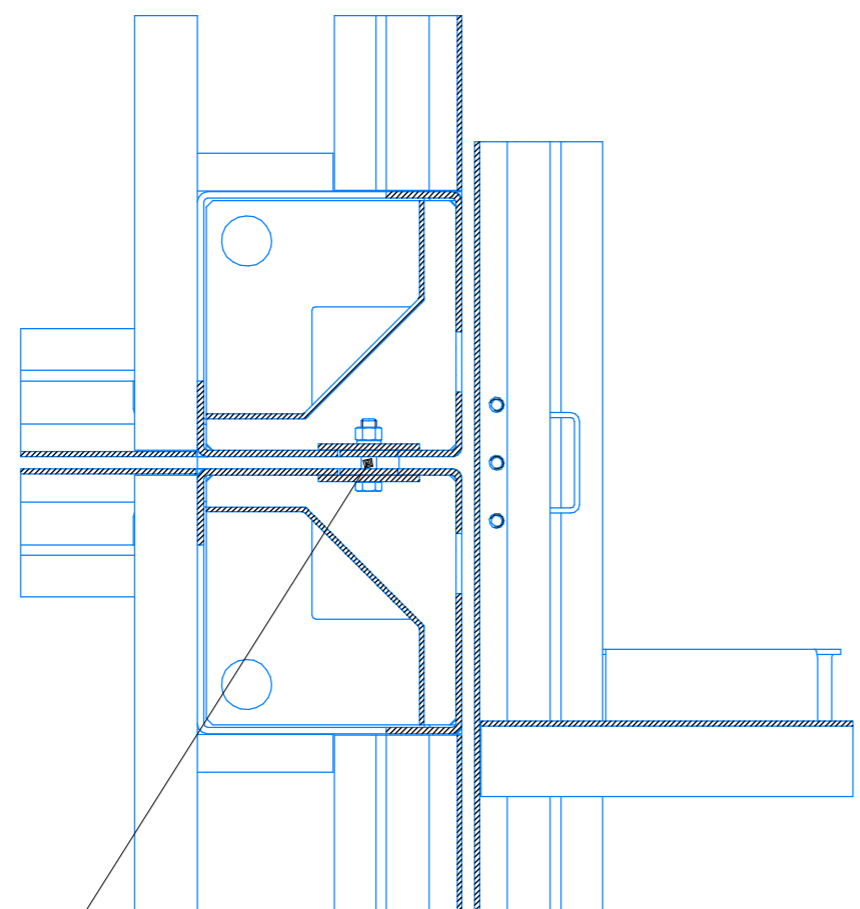


*Реальные размеры смотреть в техническом предложении по проекту.
 H1 – толщина рамы основания;
 H2 – толщина рамы перекрытия;
 H3 – толщина рамы покрытия;
 Ls – высота угловой стойки.

Узлы крепления двух смежных угловых усиленных и средней стойки к рамам с усиленными угловыми элементами

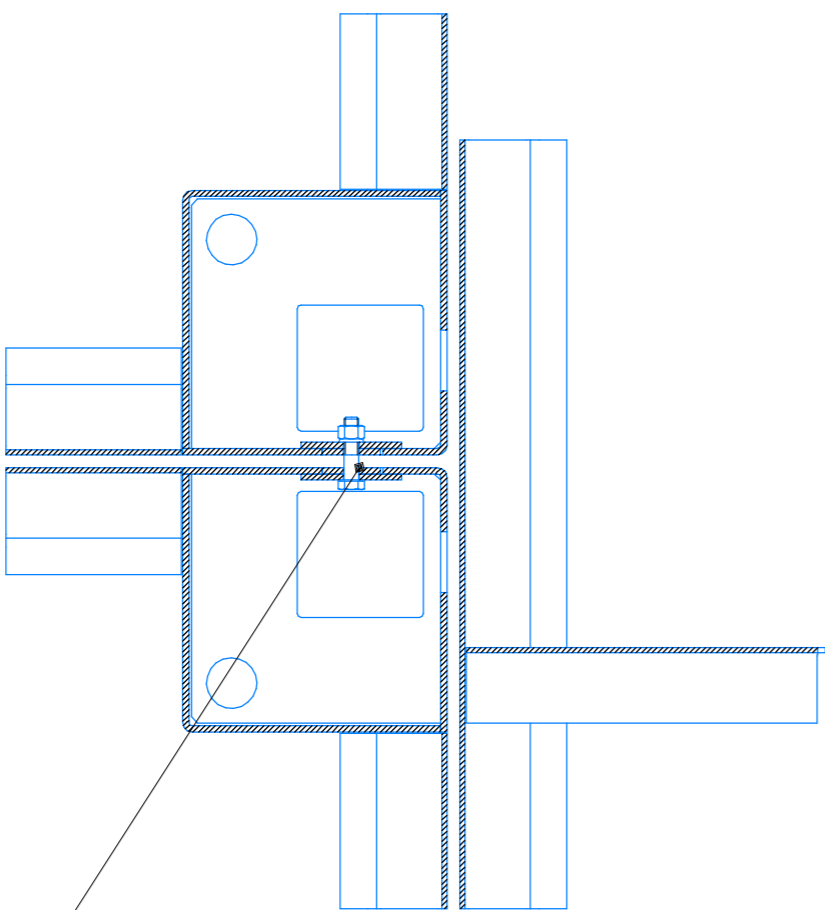


Разрез 2-2 (1:6)



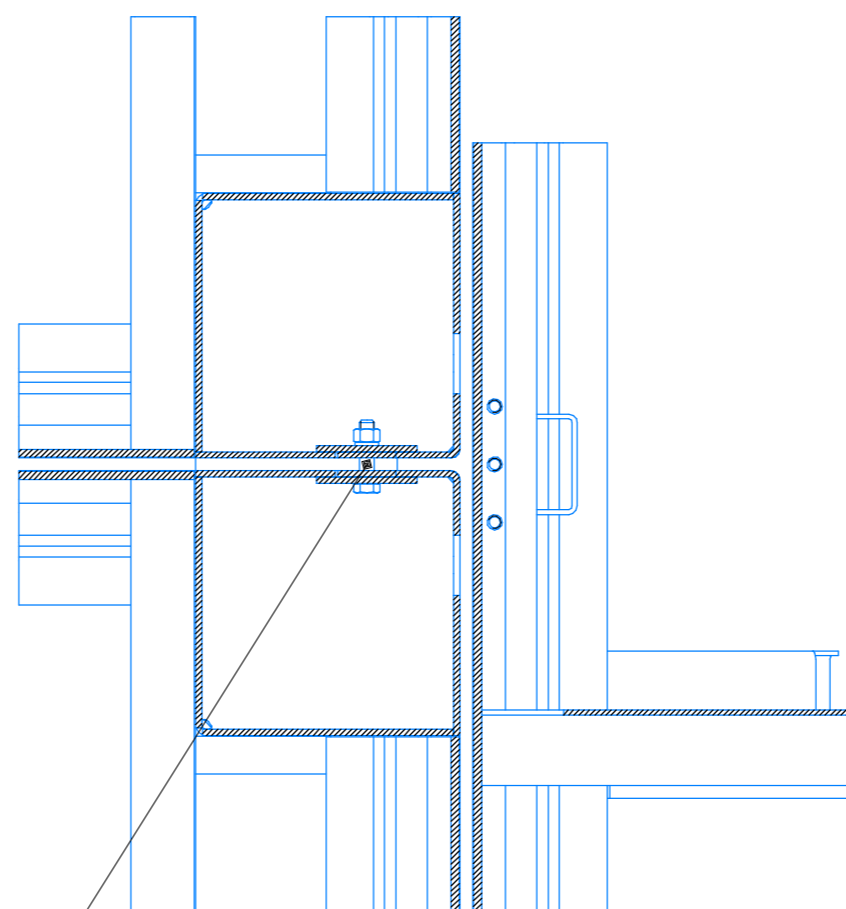
Вкладыш 80x50x10 оцинкованный ДНМС-972-15-00-00 2шт.
 Болт М12x1,75-6gx60 - 8.8 ГОСТ 7798-70
 Шайба 12 65Г 099 ГОСТ 6402-70
 Гайка М12x1,75-6H.8.35.099 ГОСТ 5915-70

Разрез 1-1 (1:6)



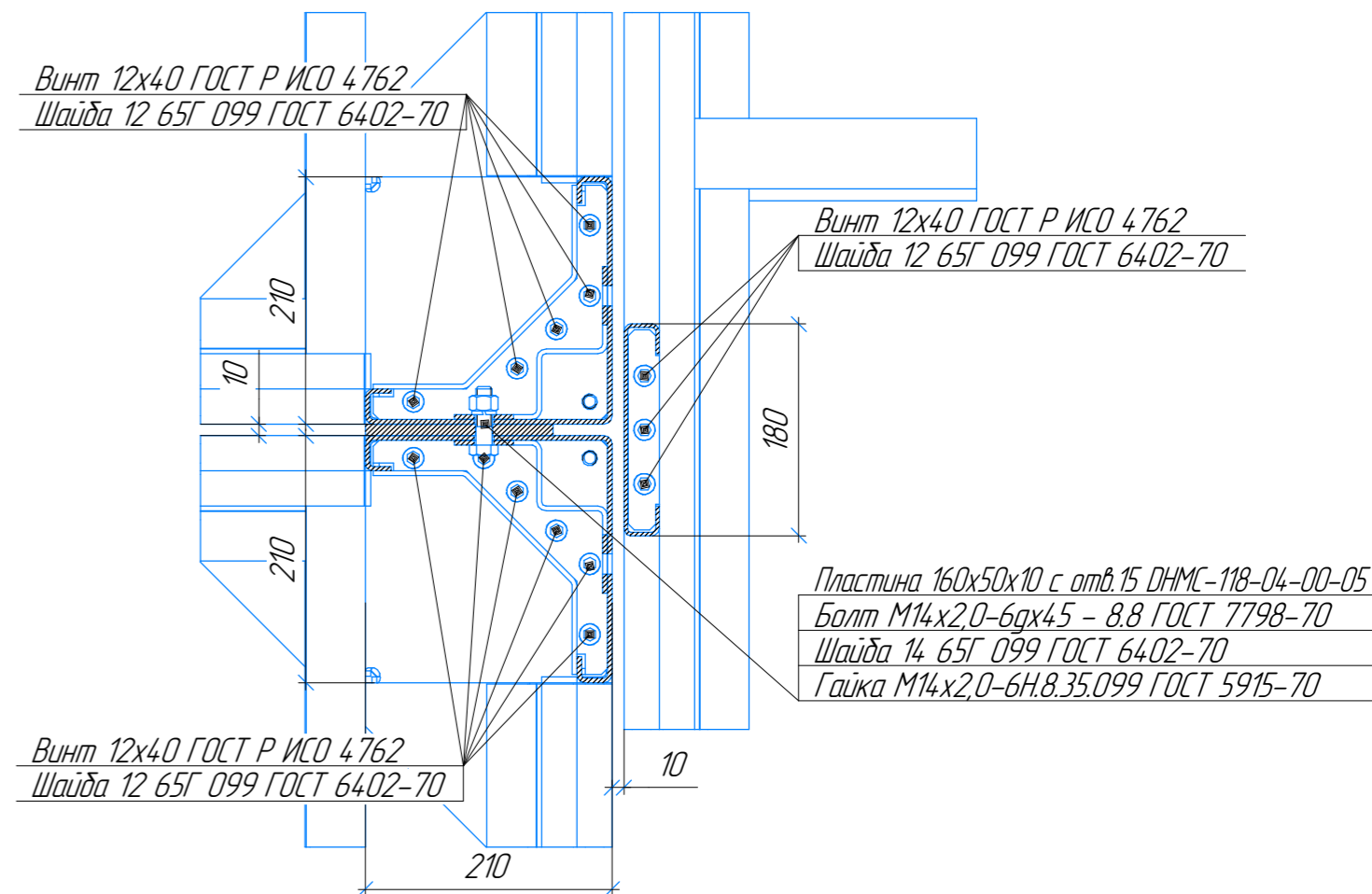
Вкладыш 80x50x10 оцинкованный ДНМС-972-15-00-00 2шт.
 Болт М12x1,75-6gx60 - 8.8 ГОСТ 7798-70
 Шайба 12 65Г 099 ГОСТ 6402-70
 Гайка М12x1,75-6H.8.35.099 ГОСТ 5915-70

Разрез 3-3 (1:6)



Вкладыш 80x50x10 оцинкованный ДНМС-972-15-00-00 2шт.
 Болт М12x1,75-6gx60 - 8.8 ГОСТ 7798-70
 Шайба 12 65Г 099 ГОСТ 6402-70
 Гайка М12x1,75-6H.8.35.099 ГОСТ 5915-70

Разрез 5-5 (1:6)



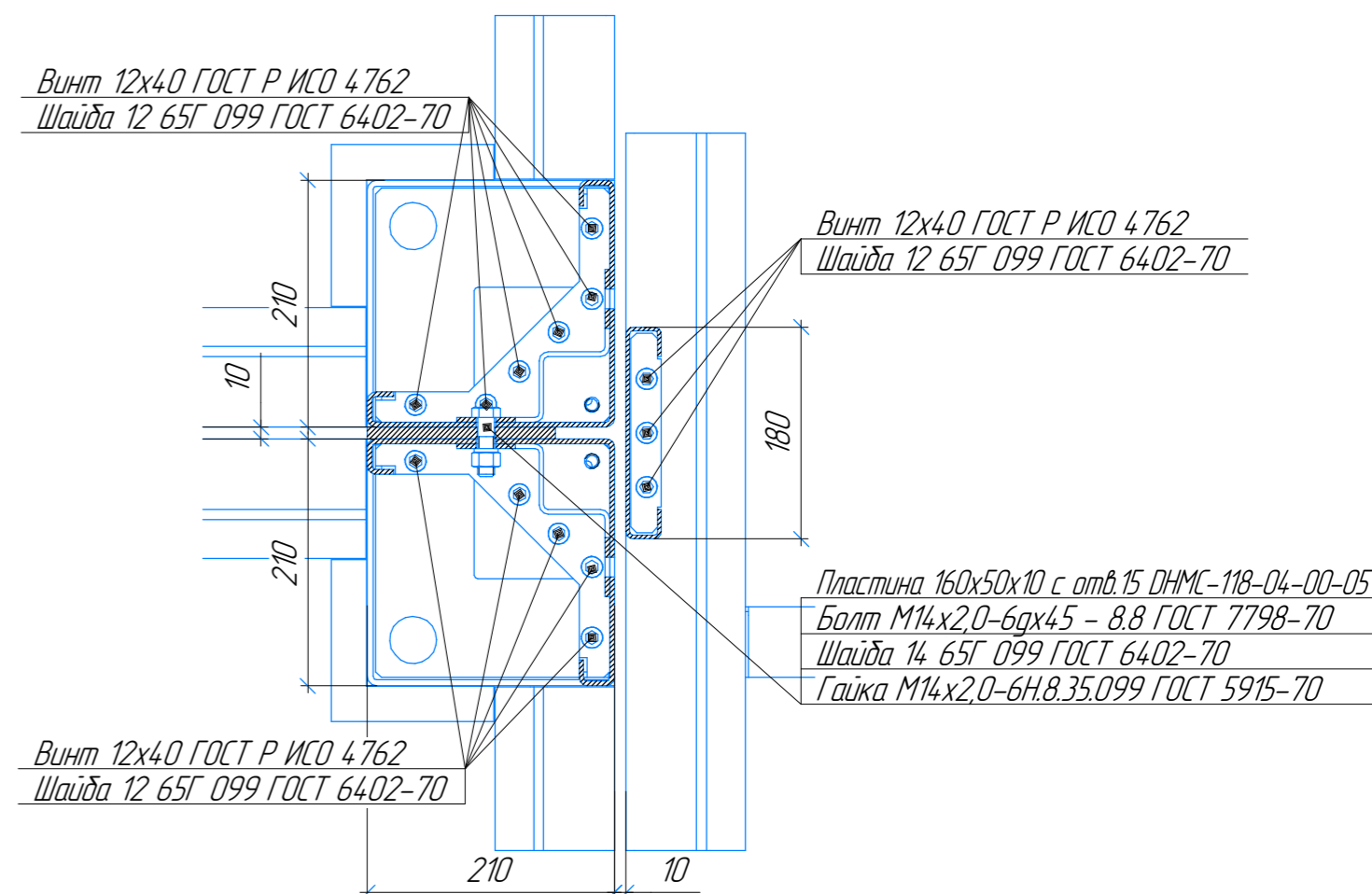
Винт 12x4.0 ГОСТ Р ИСО 4762
 Шайба 12 65Г 099 ГОСТ 6402-70

Винт 12x4.0 ГОСТ Р ИСО 4762
 Шайба 12 65Г 099 ГОСТ 6402-70

Пластина 160x50x10 с отв.15 ДНМС-118-04-00-05
 Болт М14x2,0-6gx45 - 8.8 ГОСТ 7798-70
 Шайба 14 65Г 099 ГОСТ 6402-70
 Гайка М14x2,0-6H.8.35.099 ГОСТ 5915-70

Винт 12x4.0 ГОСТ Р ИСО 4762
 Шайба 12 65Г 099 ГОСТ 6402-70

Разрез 4-4 (1:6)



Винт 12x4.0 ГОСТ Р ИСО 4762
 Шайба 12 65Г 099 ГОСТ 6402-70

Винт 12x4.0 ГОСТ Р ИСО 4762
 Шайба 12 65Г 099 ГОСТ 6402-70

Пластина 160x50x10 с отв.15 ДНМС-118-04-00-05
 Болт М14x2,0-6gx45 - 8.8 ГОСТ 7798-70
 Шайба 14 65Г 099 ГОСТ 6402-70
 Гайка М14x2,0-6H.8.35.099 ГОСТ 5915-70

Винт 12x4.0 ГОСТ Р ИСО 4762
 Шайба 12 65Г 099 ГОСТ 6402-70

*Реальные размеры смотреть в техническом предложении по проекту.
 H1 - толщина рамы основания;
 H2 - толщина рамы перекрытия;
 H3 - толщина рамы покрытия;
 Ls - высота угловой стойки;

Узлы крепления двух смежных угловых усиленных и средней стойки к рамам с усиленными угловыми элементами

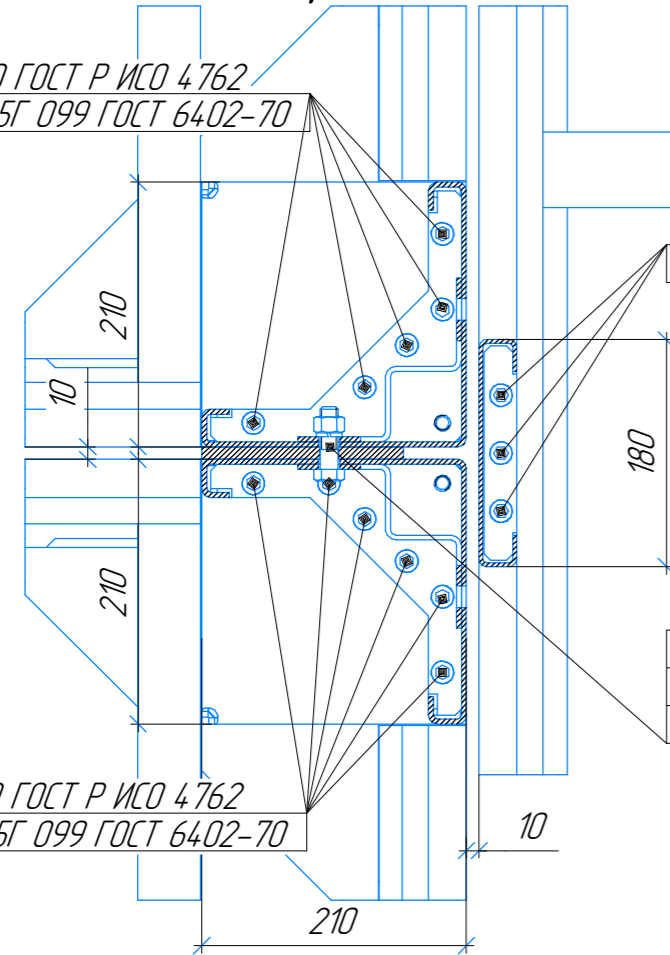
Разрез 7-7 (1:6)

Винт 12x40 ГОСТ Р ИСО 4762
Шайба 12 65Г 099 ГОСТ 6402-70

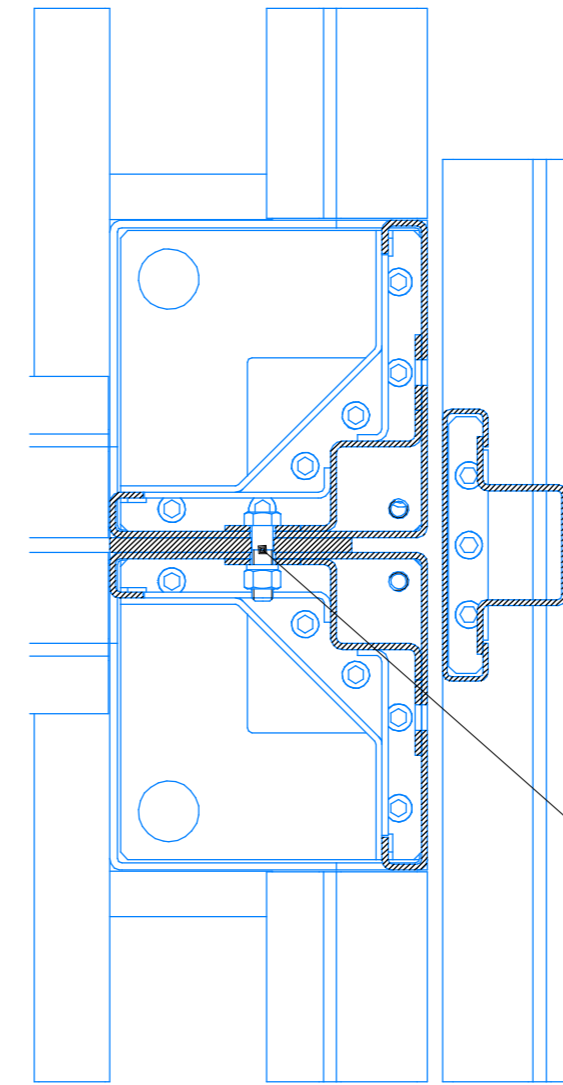
Винт 12x40 ГОСТ Р ИСО 4762
Шайба 12 65Г 099 ГОСТ 6402-70

Пластина 160x50x10 с отв.15 ДНМС-118-04-00-05
Болт М14x2,0-6gx45 - 8.8 ГОСТ 7798-70
Шайба 14 65Г 099 ГОСТ 6402-70
Гайка М14x2,0-6H.8.35.099 ГОСТ 5915-70

Винт 12x40 ГОСТ Р ИСО 4762
Шайба 12 65Г 099 ГОСТ 6402-70



Разрез 9-9 (1:5)



Пластина 160x50x10 с отв.15 ДНМС-118-04-00-05
Болт М14x2,0-6gx45 - 8.8 ГОСТ 7798-70
Шайба 14 65Г 099 ГОСТ 6402-70
Гайка М14x2,0-6H.8.35.099 ГОСТ 5915-70

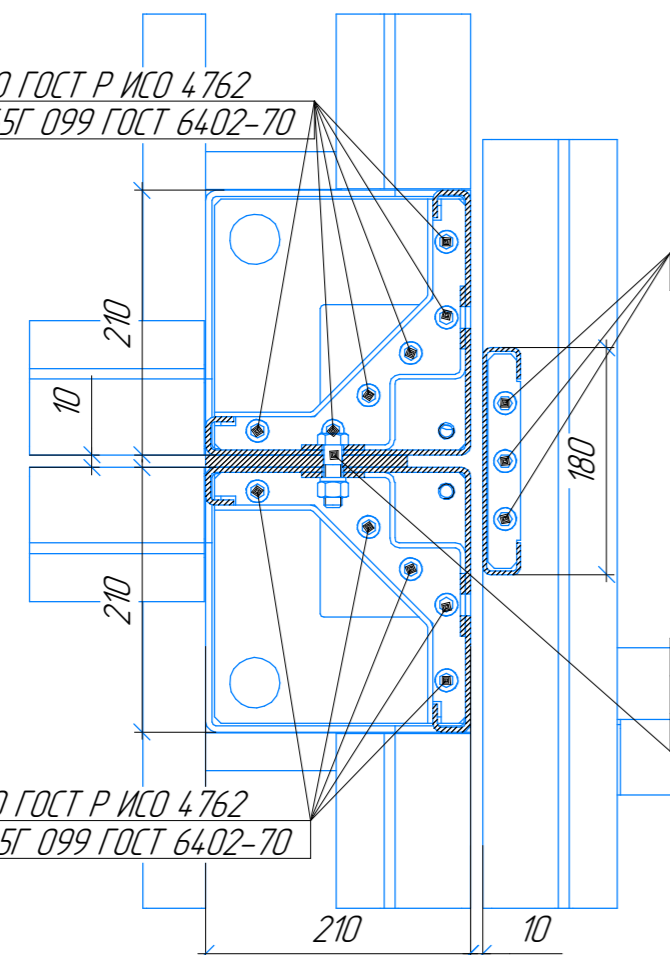
Разрез 6-6 (1:6)

Винт 12x40 ГОСТ Р ИСО 4762
Шайба 12 65Г 099 ГОСТ 6402-70

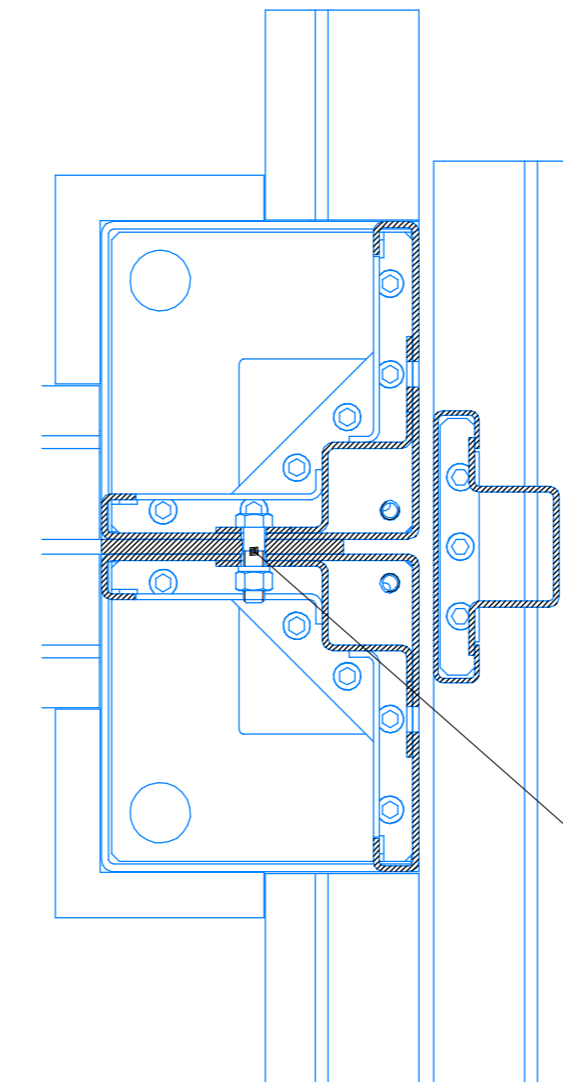
Винт 12x40 ГОСТ Р ИСО 4762
Шайба 12 65Г 099 ГОСТ 6402-70

Пластина 160x50x10 с отв.15 ДНМС-118-04-00-05
Болт М14x2,0-6gx45 - 8.8 ГОСТ 7798-70
Шайба 14 65Г 099 ГОСТ 6402-70
Гайка М14x2,0-6H.8.35.099 ГОСТ 5915-70

Винт 12x40 ГОСТ Р ИСО 4762
Шайба 12 65Г 099 ГОСТ 6402-70



Разрез 8-8 (1:5)



Пластина 160x50x10 с отв.15 ДНМС-118-04-00-05
Болт М14x2,0-6gx45 - 8.8 ГОСТ 7798-70
Шайба 14 65Г 099 ГОСТ 6402-70
Гайка М14x2,0-6H.8.35.099 ГОСТ 5915-70

(1:15)

